



## Терморегулятор AT10F

### Инструкция по эксплуатации и установке

**AT10F** является электромеханическим биметаллическим терморегулятором, оснащенным выносным датчиком температуры, с помощью которого можно установить и контролировать температуру теплоносителя в трубе или ёмкости. Терморегулятор предоставляет пользователю возможность контролировать температуру в системе ГВС или отопления. Данное устройство можно применять для управления насосами, приводами клапанов и другим электрическим оборудованием. Диапазон устанавливаемой температуры составляет 30°C - 90°C.

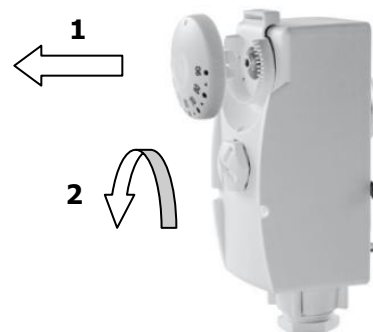
#### Электрическое подключение

Снимите регулировочный диск (1) и отверните большой пластмассовый винт (2).  
Снимите крышку корпуса.  
4 зажима проводов подключите по схеме:

Контакты С и 1 = NO  
Работа на обогрев

Контакты С и 2 = NC  
Работа на охлаждение

Зажим = заземление



Установка может осуществляться только квалифицированным специалистом, и она должна соответствовать требованиям электробезопасности. Установку можно осуществлять исключительно после отключения питающей сети. Дополнительно во время установки надо принимать все меры предосторожности и безопасности. Обратите внимание на максимальную амперную нагрузку (по техническим данным).

Производитель не несет ответственности за действия несоответствующие инструкции.

#### Настройка

Для того чтобы установить температуру потяните диск на себя (около 5 мм), для расцепления его от защитного механизма. Затем установите диск в позицию, указывающую требуемую Вами температуру. Чтобы сохранить настройку, прижмите диск назад к корпусу, пока не услышите звук сцепления защитного механизма. Во время следующей регуляции температуры поступайте согласно вышеуказанной инструкции (потянуть диск на себя, установить температуру используя диск и опять прижать диск назад к корпусу).



Технические характеристики
Напряжение 230V AC 50Гц
Нагрузка коммутации 12(2) А
Диапазон регулировки температуры 30°C - 90°C
Электрозащитенность: IP 20
Сертификат CE

Официальный дистрибьютор в России: ООО «ХитКонтролс», +7 (495) 364-05-89  
www.salus-tech.ru  
mail@salus-tech.ru