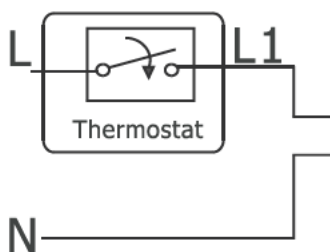
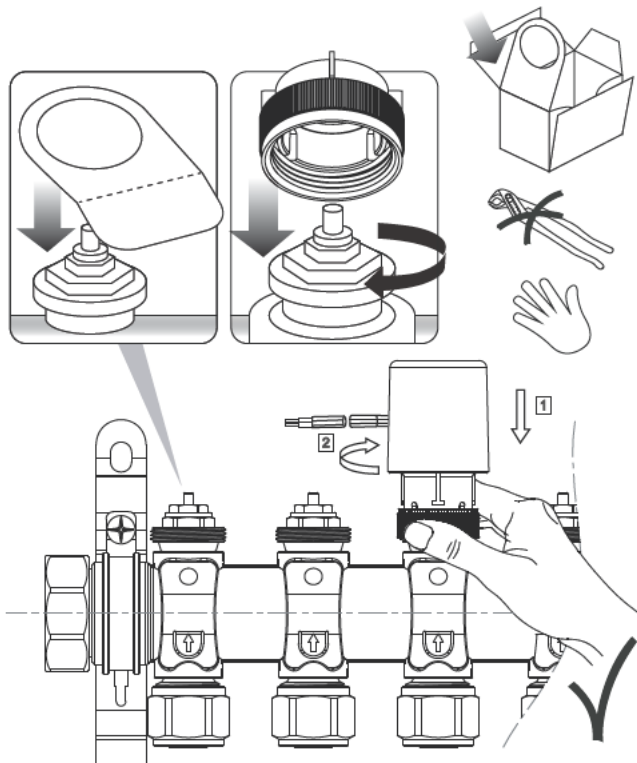
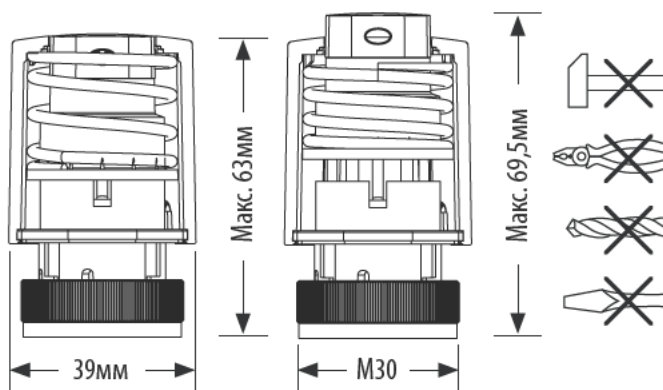


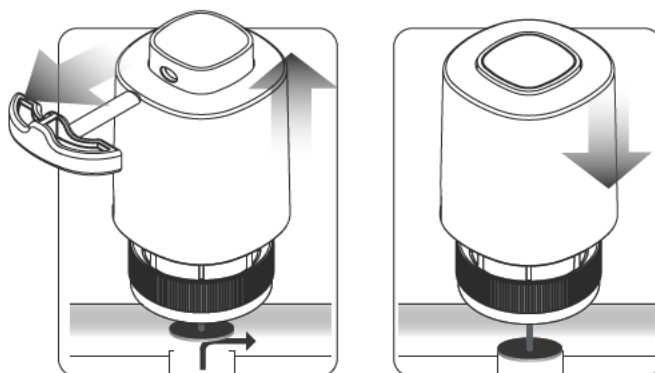
Установка на клапан



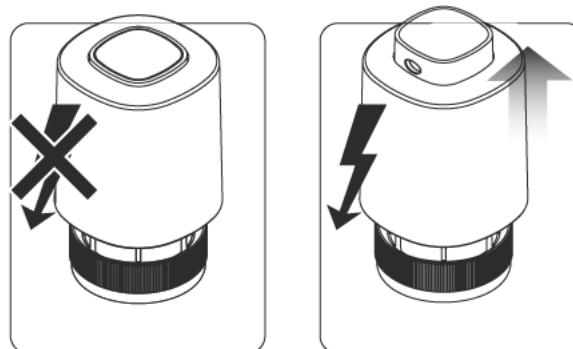
Максимальный ход штока - 4 мм



NC - NORMALLY CLOSED - НОРМАЛЬНО ЗАКРЫТЫЙ
 Стопорное кольцо красного цвета фиксирует привод в открытом положении. После установки на клапан его необходимо удалить.



ПРИНЦИП РАБОТЫ



230V

V= 230V
 P= 2W
 I_{MAX}= 200mA - 200mS
 IP54
 5-60 °C
 F= 100N+10%

24V

V= 24V
 P= 2W
 I_{MAX}= 250mA - 2 min
 IP54
 5-60 °C
 F= 100N+10%