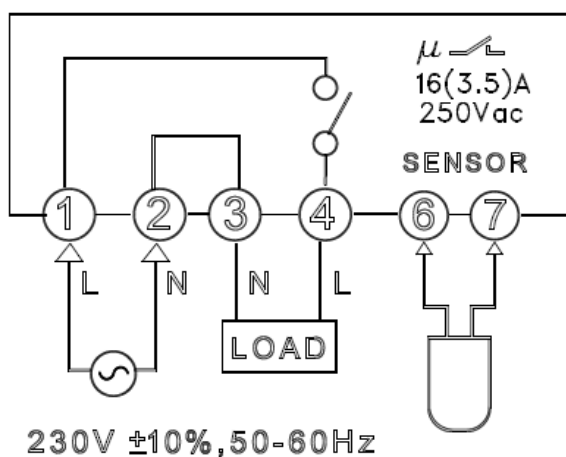
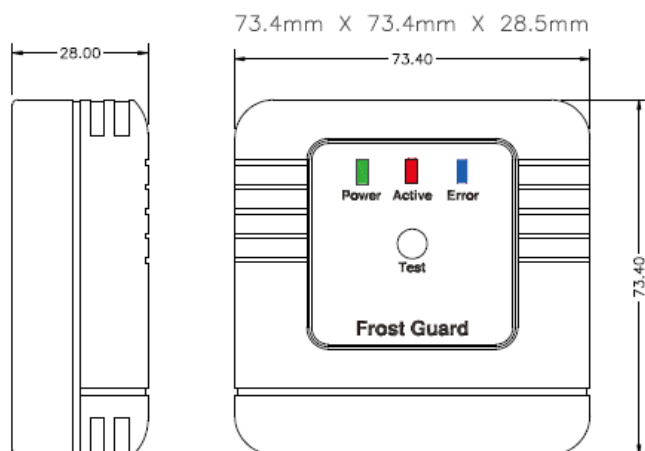


Frontier TH – 0024

Frost Guard Thermostat /Термостат «Защита от промерзания»



- Постоянно горящий зеленый индикатор на ЖК экране означает, что прибор включен.
- Когда температура опускается ниже 4-5С, прибор включится и загорится красный индикатор. Когда температура поднимется выше 5-6С прибор выключится.
- Для защиты трубы или открытой площади необходимо, чтобы выносной сенсор был рядом с объектом защиты!
- Термостат должен находиться в отапливаемом помещении.
- Термостат работает от сети переменного тока 230 В и максимальной нагрузкой 16А.
- Если внешний датчик неисправен, будет гореть синий индикатор. Прибор не будет работать.
- Кнопка «тест» позволяет имитировать низкую температуру в 4-5С для защиты от промерзания. Нажмите кнопку «тест», если загорится красный индикатор, то прибор будет функционировать нормально.