

## Инструкция по монтажу и первоначальному пуску в эксплуатацию терморегулятора TH-1732WF

TH-1732WF является проводным программируемым комнатным терморегулятором, встраиваемым в глубокую подрозеточную коробку, с питанием от сети 220 В, с возможностью подключения выносного датчика температуры и с возможностью управления по сети Интернет из любой точки мира с помощью бесплатного приложения Smart@IoT.

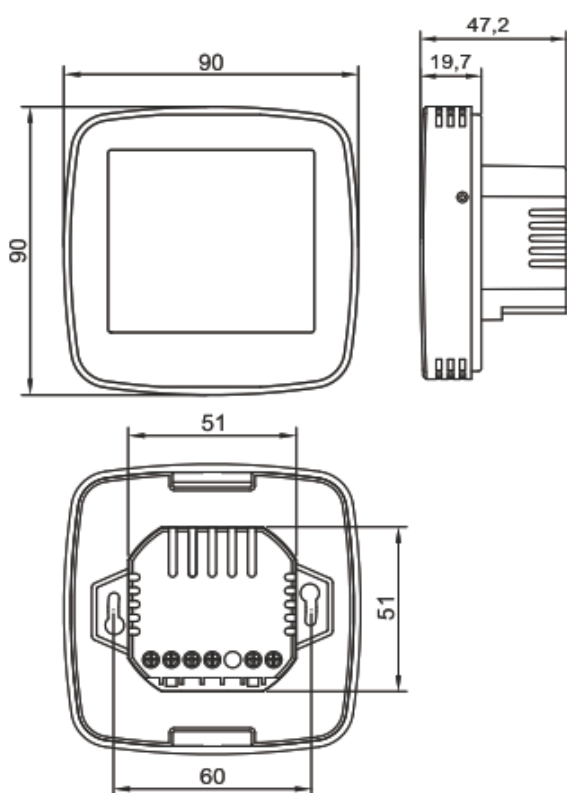
### Информация по безопасности

Используйте оборудование согласно инструкции. Применяйте только внутри помещений. Это устройство должно устанавливаться компетентным специалистом. Установка устройства должна соответствовать руководству, нормам и правилам, действующим в городе, стране или государстве, где она производится. Несоблюдение требований соответствующих руководств, стандартов и правил может привести к повреждению устройства, а также к травмам, смерти или судебному преследованию. Монтаж выполняйте только при отключенном напряжении источника питания!

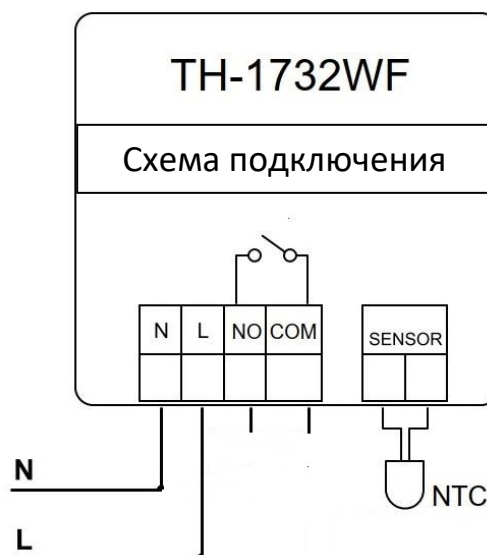
### Технические характеристики

Диапазон заданной температуры по встроенному датчику	5°-35°С с шагом 0,5°С
Диапазон заданной температуры по выносному датчику	5°-35°С с шагом 0,5°С
Диапазон измеряемой температуры	-10°-50°С с шагом 0,1°С
Точность измерения температуры	+/-0,5°С при 21°С
Функция калибровки температуры	+/-3,5°С с шагом 0,5°С
Функция изменения яркости экрана термостата	Шкала от 1 до 7
Питание	100-240V AC 50-60Hz
Максимальная нагрузка	16(3)A/250V AC 50-60Hz
Алгоритм работы по строенному датчику	Гистерезис 0,2°С / 0,4°С / 0,6°С / 0,8°С / 1,0°С
Алгоритм работы по выносному датчику	Гистерезис 0,6°С / 1,0°С / 2,0°С / 3,0°С
Тип подключения	Сухой контакт - нормально открытый
Выносной датчик температуры	L=4м, Ø8мм, NTC 10КОм при 25°С, B=3435K
Периодичность измерения текущей температуры	1 раз в минуту
Материал корпуса	Негорючий пластик
Температура хранения	-10° - 60°С
Размеры Ш x В x Г (мм)	90,0 x 90,0 x 47,2

### Комплект поставки

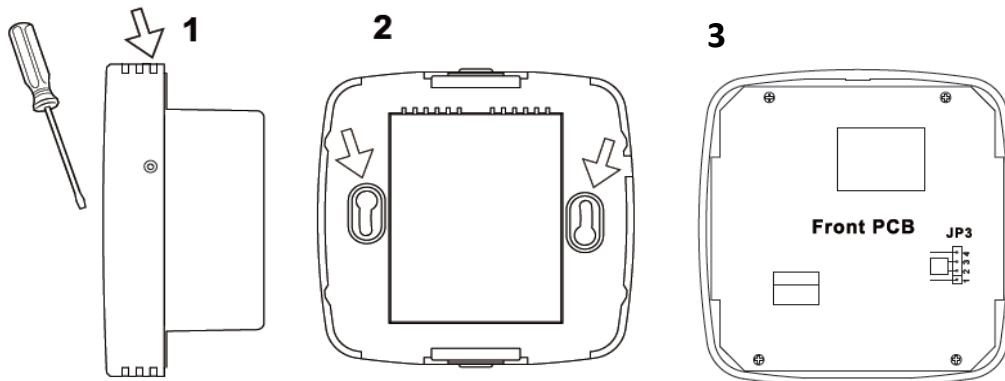


Наименование	Количество, шт.
Терморегулятор TH-1732WF	1
Выносной датчик температуры NTC	1
Комплект монтажных шурупов и дюбелей	1
Инструкция	1
Картонная упаковка	1



## Монтаж терморегулятора

1. С помощью плоской отвертки отделите лицевую часть терморегулятора от задней монтажной панели.



2. Закрепите заднюю монтажную панель в глубокой подрозеточной коробке глубиной не менее 45 мм и винтовым креплением подключаемого устройства D=60мм с помощью входящих в комплект поставки шурупов и дюбелей.
3. Выберите датчик температуры с помощью джампера на обратной стороне лицевой панели.

	Положение джампера JP3
По выносному датчику температуры пола	1-2
По встроенному датчику температуры воздуха	2-3
По встроенному датчику температуры воздуха с ограничением температуры пола по выносному датчику	3-4

При положении джампера JP3 на 1-2 или 3-4 к клеммам SENSOR должен быть подключен выносной датчик температуры NTC (поставляется в комплекте)

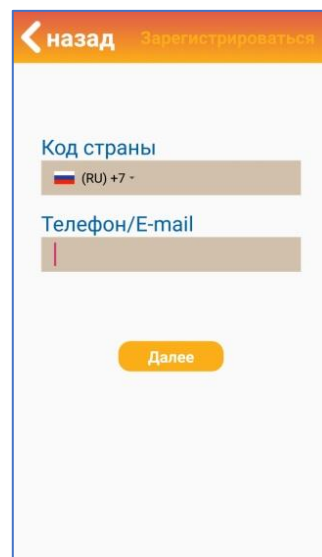
4. Установите лицевую часть терморегулятора на место.

## Первоначальный пуск в эксплуатацию

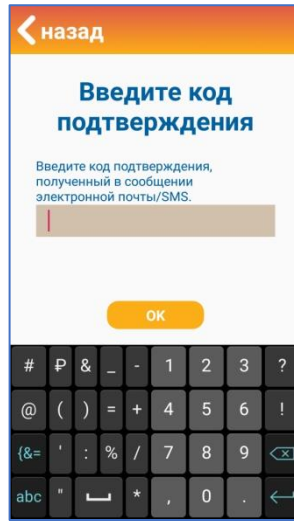
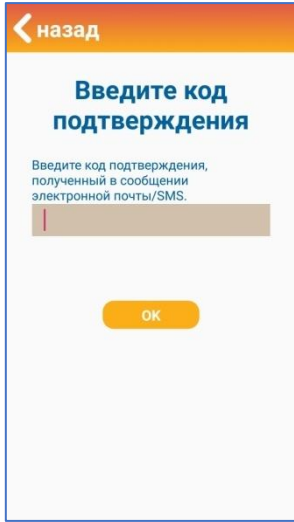


1. Скачайте и установите на свой планшет или смартфон приложение Smart@IoT

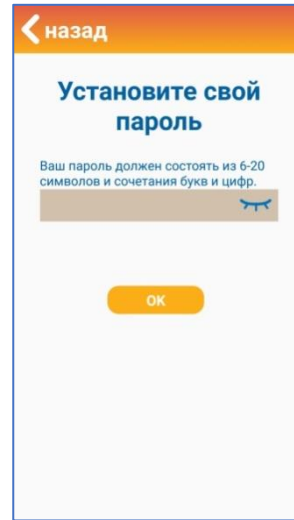
2. Запустите приложение. Для создания новой учетной записи нажмите **Зарегистрироваться**.



3. Введите свой Номер телефона или E-mail. Нажмите **Далее**. Код страны подставится автоматически.

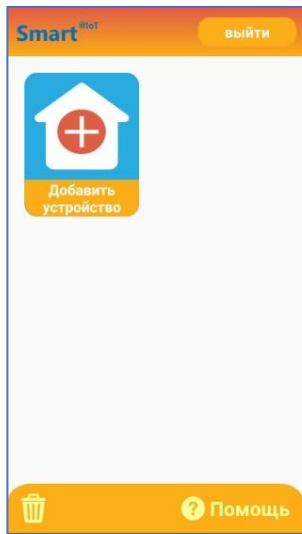


4. Введите полученный код подтверждения. Нажмите **ОК**.

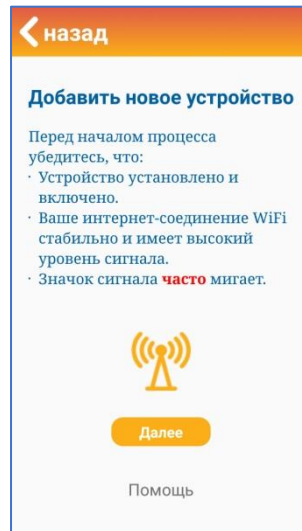


5. Установите свой пароль для входа в приложение

Нажмите **ОК**.



6. Нажмите кнопку **Добавить устройство**.



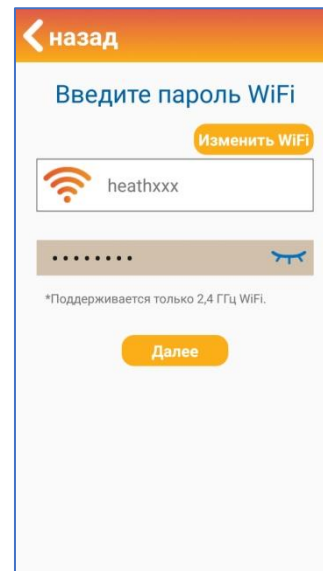
7. Теперь подключите терморегулятор TH-1732WF к сети питания.

Убедитесь что значок сигнала



на экране термостата часто мигает.

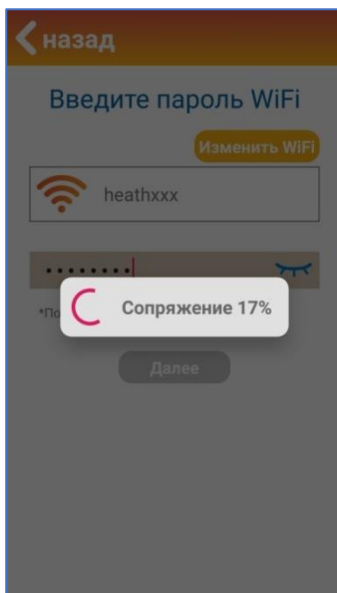
Нажмите **Далее**.



8. Автоматически появится ваша сеть Wi-Fi.

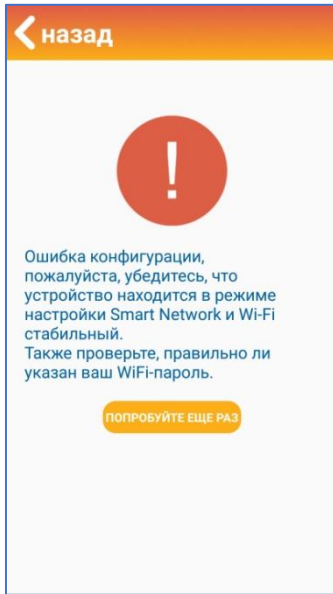
Введите пароль доступа в сеть Wi-Fi. Нажмите **Далее**.

Вы можете выбрать другую сеть нажав на **Изменить WiFi**.

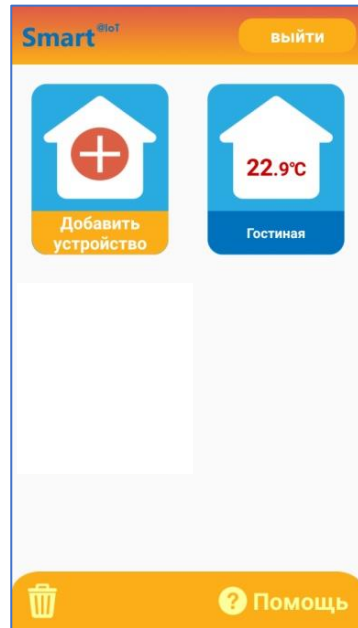


9. Дождитесь окончания сопряжения.

**Во время сопряжения смартфон и термостат должны находиться в одной сети Wi-Fi**




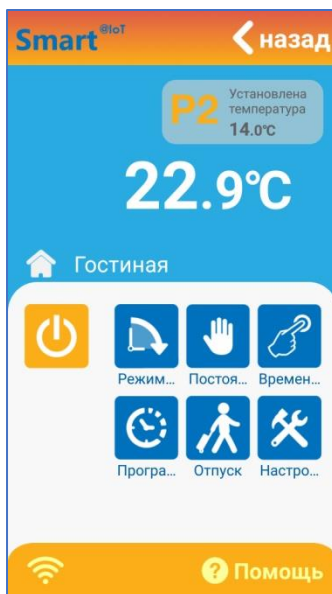
10. В случае неудачной попытки сопряжения появится сообщение ( ! ).



11. Если сопряжение прошло успешно, ваш термостат появится на экране приложения в виде домика с указанием текущей температуры в помещении.

Терморегулятор TH-1732WF успешно добавлен в личный кабинет. Нажмите на его изображение.

Значок сигнала  на экране термостата перестанет мигать и горит постоянно.



12. На главном экране отобразится измеренная и установленная температура для текущей программы. Приложение готово к работе.

Дата и время установятся автоматически. Терморегулятор перейдет в автоматический режим работы с заводскими настройками программ.

Кнопками с пиктограммами можно включить/выключить терморегулятор, задать параметры 5 режимов работы и настроить работу прибора.